



Castilla-La Mancha

Consejería de Educación,
Cultura y Deportes

CALIFICACIÓN: _____

**PRUEBAS LIBRES PARA LA OBTENCIÓN DEL TÍTULO DE GRADUADO
EN EDUCACIÓN SECUNDARIA OBLIGATORIA DESTINADAS A
PERSONAS MAYORES DE DIECIOCHO AÑOS EN LA COMUNIDAD
AUTÓNOMA DE CASTILLA-LA MANCHA**

CUESTIONARIO CONVOCATORIA DE SEPTIEMBRE 2017

DNI

Nombre

Apellidos

Centro de Examen

ÁMBITO CIENTÍFICO-TECNOLÓGICO

Instrucciones Generales:

- Duración de la prueba: 2 horas y 30 minutos.
- Mantenga su DNI en lugar visible durante la realización de la prueba.
- Realice cada ejercicio en los espacios reservados para ello a continuación de cada pregunta y entregue este cuadernillo completo al finalizar la prueba.
- Lea detenidamente los textos, cuestiones o enunciados.
- Cuide la presentación y la ortografía.
- Revise la prueba antes de entregarla.

Criterios de calificación:

Esta prueba se calificará numéricamente entre 0 y 10.

Nota: Para superar el ámbito científico-tecnológico, deberá obtener una puntuación mínima de cinco puntos.

1) El pasado martes estuve en el parque con mis dos hijas, Carla y Martina. Ambas estaban en reposo en la parte superior de un tobogán de 3,40 metros de altura. Carla tiene una masa de 12 kg y Martina de 10 kg. Antes de tirarse me preguntaron: Papá, cuál de las dos alcanzará mayor velocidad en la parte inferior. Calcule:

(1 punto)

a) La energía de cada una de las niñas en la parte superior, antes de tirarse por el tobogán. (0,25 puntos por cada una)

b) La velocidad de cada una de las niñas en la parte inferior del tobogán, suponiendo el rozamiento con el tobogán nulo. (0,25 la velocidad de ambas niñas)

c) ¿Cuál de las dos alcanzará mayor velocidad en la parte inferior? Explíquelo. (0,25 puntos)

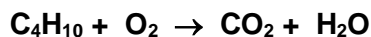
Dato: $g=9,8 \text{ m/s}^2$



Castilla-La Mancha

Consejería de Educación,
Cultura y Deportes

- 2) El butano (C_4H_{10}) es un hidrocarburo que se emplea en muchos hogares para generar calor. La reacción de combustión del butano es la siguiente: (1 punto)

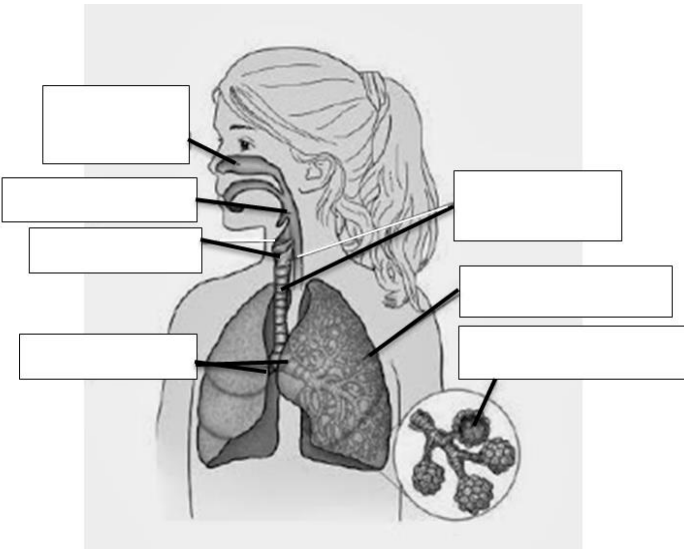


- a) Ajuste la reacción química de combustión del butano. (0,5 puntos si se realiza el ajuste estequiométrico correcto)

- b) Calcule los moles que se producirán de CO_2 , al reaccionar completamente 3 moles de butano. (0,5 puntos)

- 3) Observe el siguiente dibujo y conteste según corresponda: (1 punto)

- a) Indique de qué aparato se trata y ponga los nombres de las distintas partes en el recuadro correspondiente. (0,4 puntos)



APARATO:

Imagen N° 1.

Adaptación imagen fuente:
<http://1.bp.blogspot.com/-4TlEXOenong/Ukr6j-tqXbl/AAAAAAAAAF0E/svBd3wWjLk/s1600/ap+respiratorio.JPG>

b) Podemos introducir aire en nuestro cuerpo por la boca, pero es mejor incorporarlo por la nariz ¿por qué? (0,3 puntos)

c) Indique tres hábitos saludables relacionados con el aparato respiratorio. (0,3 puntos)

4) Tres kilos de patatas y cuatro kilos de tomates cuestan 13,60€. Siete kilos de patatas y un kilo de tomates cuestan 10,90€. ¿Cuál es el precio del kilo de patatas y el precio del kilo de tomates? (1 punto)



Castilla-La Mancha

Consejería de Educación,
Cultura y Deportes

- 5) La empresa constructora de unos depósitos de riego los fabrica de diversos tipos según su capacidad: de 6, 7, 8, 9, 10 y 11 m³. En un estudio de ventas ha recogido los siguientes datos que indican los tipos de depósitos vendidos en un periodo de facturación: (1 punto)

8	9	11	8	9	7	9	11	8	7
10	8	11	6	8	8	8	10	9	10

- a) Realice una tabla de frecuencias con estos datos. (0.5 puntos)

Cada casilla incompleta o errónea resta 0.04 puntos.

- b) Calcule el volumen medio de los depósitos vendidos y cuál es la moda. (0,25 puntos)

Debe darse al menos con una cifra decimal, de no ser así se restaran 0.05 puntos.

c) Con los datos recogidos realice un gráfico de barras y un polígono de frecuencias. (0,25 puntos)

6) Un seguro de automóvil nos ofrece una oferta por la que se pagaría en concepto de Seguro Todo Riesgo con Franquicia una prima anual fija de 250€, más una franquicia de 150€ que solo se pagaría en caso de dar partes de accidente (es decir, se pagarían 150€ por cada parte de accidente). Escriba la ecuación de la función que determina la relación entre la cantidad anual a pagar teniendo en cuenta el número de partes de accidente. (1 punto)

Responda además las siguientes preguntas:

a) ¿Qué tipo de función es? (0,5 puntos)

**b) Cuántos partes de accidente se darían en caso de pagar 700 euros un año?
(0,5 puntos)**



Castilla-La Mancha

Consejería de Educación,
Cultura y Deportes

7) La alineación inicial de la selección española que ganó el mundial de fútbol en 2010 contaba con un jugador nacido en la Comunidad Autónoma de Madrid (Casillas), un jugador andaluz (Sergio Ramos), cinco jugadores catalanes (Piqué, Puyol, Capdevila, Busquets, Xavi), un jugador del País Vasco (Xabi Alonso), un jugador de Canarias (Pedro), un jugador de Castilla-La Mancha (Iniesta) y un jugador asturiano (Villa). Responda las siguientes preguntas: (1 punto)

a) ¿Qué porcentaje de jugadores de la alineación inicial no eran catalanes? (0,5 puntos)

b) Sabiendo que hay diecisiete comunidades autónomas en España, ¿qué porcentaje de Comunidades Autónomas no tenía ningún jugador nacido en ellas en la alineación inicial? (0,5 puntos)

8) La densidad del etanol es 0.789 g/ml. ¿Cuántos gramos de etanol deberíamos utilizar con 225 ml de agua para hacer una mezcla al 4.5 %?

(1 punto)

9) Clasifique en mezclas, disoluciones, sustancias puras y coloides los siguientes sistemas materiales: (1 punto)

Detergente en polvo, gelatina, hierro, cloruro de sodio, espuma de jabón, agua de mar, humo, granito, jalea, aire, oro y carbonato de calcio.

Mezclas:

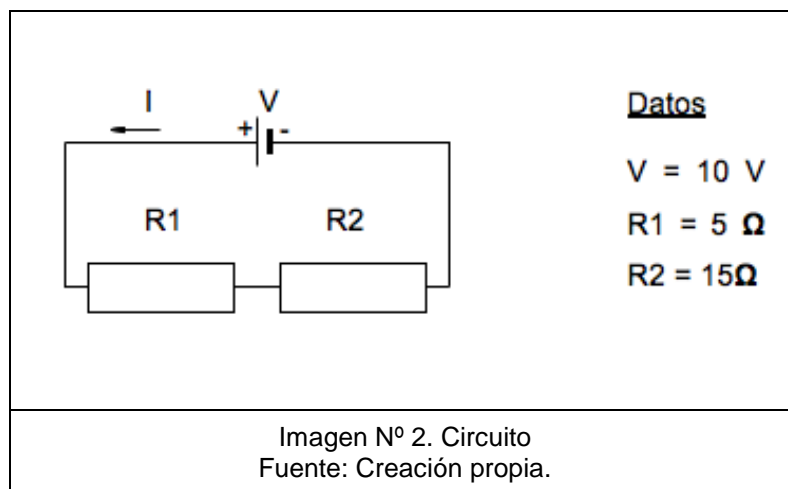
Disoluciones:

Sustancias puras:

Coloides:

10) Considerando el circuito de la siguiente figura:

(1 punto)



a) Calcule la resistencia equivalente del circuito. (0,5 puntos)

b) Calcule la intensidad "I" de la corriente que atraviesa el circuito. (0,5 puntos)



Castilla-La Mancha

Consejería de Educación,
Cultura y Deportes

