



Castilla-La Mancha

Consejería de Educación y Ciencia

PRUEBA LIBRE OBTENCIÓN TITULACIÓN DE GRADUADO

EN EDUCACIÓN SECUNDARIA

GRUPO CIENTÍFICO-TECNOLÓGICO

PRIMER APELLIDO:

SEGUNDO APELLIDO:

NOMBRE:

D.N.I.:

TARJETA DE RESIDENTE :
(Extranjeros)

FECHA : 30 de noviembre de 2005

CENTRO EN EL QUE SE REALIZA:

INSTRUCCIONES PARA CUMPLIMENTAR LA PRUEBA

1. Escucha atentamente las instrucciones que te dé el tribunal.
2. Antes de comenzar la prueba rellena los datos personales que figuran en la portada.
3. Lee con atención las preguntas antes de responder. En esta prueba vas a encontrar contenidos de las Áreas de Matemáticas (por valor de 35 puntos), Ciencias de la Naturaleza (35 puntos) y Tecnología (30 puntos).
4. El valor de cada pregunta figura junto al enunciado.
5. La puntuación máxima es de 100 puntos.
6. Para superar el grupo necesitas obtener una **puntuación mínima de 50 puntos**.
7. Contesta en el espacio que figura a continuación de las preguntas. Si necesitas más espacio continúa al final de la prueba indicando el número de pregunta.
8. Duración de la prueba **3 horas**.

LEE EL TEXTO Y RESPONDE A LAS SIGUIENTES CUESTIONES:

En esto oyeron un gran ruido en el aposento, y que Don Quijote decía a voces: Tente ladrón malandrín, follón, que aquí te tengo y no te ha de valer tu cimitarra. Y parecía que daba grandes cuchilladas por las paredes, y dijo Sancho: No tienen que pararse a escuchar, sino entren a despedir la pelea o ayudar a mi amo; aunque ya no será menester, porque sin duda alguna el gigante está ya muerto y dando cuenta a Dios de su pasada y mala vida, que yo vi correr la sangre por el suelo, y la cabeza cortada y caída a un lado, que es tamaña como un gran cuero de vino. Que me maten, dijo a esta sazón el ventero, si Don Quijote o don diablo no ha dado alguna cuchillada en alguno de los cueros de vino tinto que a su cabecera estaban llenos, y el vino derramado debe de ser lo que le parece sangre a este buen hombre.



Y con esto entró en el aposento, y todos tras él y hallaron a Don Quijote en el más extraño traje del mundo... en el brazo derecho desenvainada la espada, con la cual daba cuchilladas a todas partes diciendo palabras como si verdaderamente estuviera peleando con algún gigante.

Miguel de Cervantes Saavedra.
El Ingenioso Hidalgo Don Quijote de la Mancha. Cap. XXXV.

1. Muchos fueron los consejos que Don Quijote dio a Sancho para el mejor gobierno de la Ínsula Barataria, que bien asimiló este último porque era hombre de buena memoria. Efectúa las siguientes operaciones que Sancho realizaría sin necesidad de lápiz y papel. (4 puntos cada apartado).

a) $(-2) * \left(\frac{3}{4} - \frac{1}{6} + \frac{4}{15} - \frac{9}{5} \right)$

b) $\frac{3}{5} * \left(-1 - \frac{34}{9} \right)$

c) $\left(-2 + \frac{1}{4}\right) : \left(\frac{3}{8} - \frac{1}{2}\right)$

2. El número de alumnos de las 20 clases de un C.E.P.A., que han leído El Quijote es el siguiente:

2, 3, 1, 2, 0, 1, 5, 2, 6, 3, 0, 4, 1, 5, 6, 2, 7, 1, 0, 4

- a) Formar la tabla de frecuencias absolutas. (2 puntos).
- b) Formar la tabla de frecuencias relativas. (2 puntos).
- c) Formar la tabla de frecuencias absolutas y relativas acumuladas y porcentajes. (3 puntos).

d) ¿Cuántas clases hay que no han leído El Quijote?. (1 punto).

e) ¿Cuántas clases hay que han leído El Quijote menos de 5 alumnos?. (1 punto).

f) Calcular: la media aritmética, la moda y la mediana. (3 puntos).

3. En uno de sus múltiples viajes D. Quijote se encuentra con una granja de gallinas y conejos. Sabiendo que en total había 150 animales y 480 patas. ¿Cuántas gallinas y conejos había en dicha granja?. (11 puntos).

4. Cuando Sancho escucha el estruendo en el aposento de Don Quijote inicia una carrera partiendo del reposo con una aceleración de $0,4\text{m/s}^2$, sabiendo que tardó 10s en llegar, calcula:

a) La distancia que separaba las dos habitaciones. (2.5 puntos).

b) La energía cinética con la que llega Sancho a la habitación de Don Quijote si su masa es de 80 kg. (2.5 puntos).

c. Conecta a las siguientes sustancias:

a) Define los siguientes conceptos: mezcla homogénea, mezcla heterogénea, elemento y compuesto. (4 puntos).

b) ¿En cuál de los grupos anteriores situarías el vino?. Justifícalo. (2 puntos).

c) La etiqueta de un vino de Valdepeñas indica 12% en volumen ¿Cuál es su graduación alcohólica?. ¿Qué cantidad de alcohol habría en un vaso de 150 cm³? (4 puntos).

d) Explica las consecuencias provocadas por la contaminación atmosférica, indicando en cada caso cómo se origina y qué efectos pueden tener sobre la Tierra y los organismos. (5 puntos).

romper las células que forman tal fruto.

a) Define célula y nombra los tipos de células en los que se clasifica, indicando su principal diferencia. (2 puntos).

b) Las células que componen la uva son células vegetales, las cuales a su vez están compuestas por diferentes orgánulos con funciones específicas. Une a través de flechas cada orgánulo con su función. (1 punto).

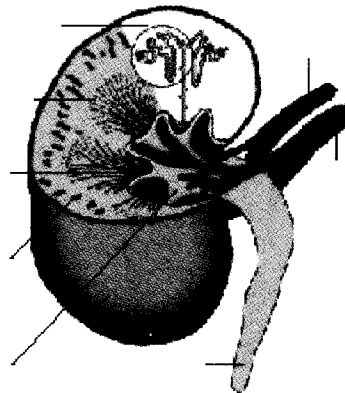
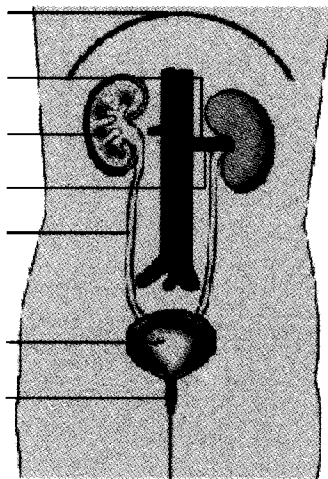
Mitocondrias	Digestión
Cloroplastos	Almacena proteínas
Vacuolas	Producen proteínas
Lisosomas	Realizan la fotosíntesis
Ribosomas	Producen energía y respiran
Retículo endoplasmático rugoso	Almacenan sustancias

c) Las células vegetales contienen clorofila para llevar a cabo el proceso de fotosíntesis. Explica este proceso. (4 puntos).

d) Las plantas viven en el suelo, el cual entre otras muchas cosas está formado por rocas. Nombra los tipos de rocas y explica su formación. (3 puntos).

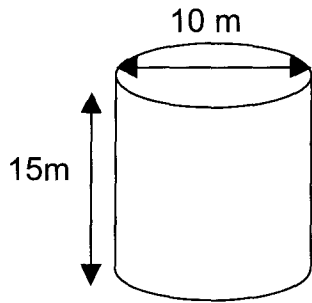
7. Las funciones fisiológicas humanas son realizadas por distintos órgano, aparatos y sistemas. En el Quijote encontramos una breve descripción de una de ellas: *“En esto parece ser, o que el frío de la mañana, que ya venía o que Sancho hubiese cenado algunas cosas lenitivas, o que fuese cosa natural – que es lo que más se debe creer – , a él le vino en voluntad y deseo de hacer lo que otro no pudiera hacer por él; más era tanto el miedo que había entrado en su corazón, que no osaba apartar ni un negro de uña de su amo ...”*

Completa el siguiente esquema indicando el aparato al que pertenece y la función que realiza. (5 puntos).



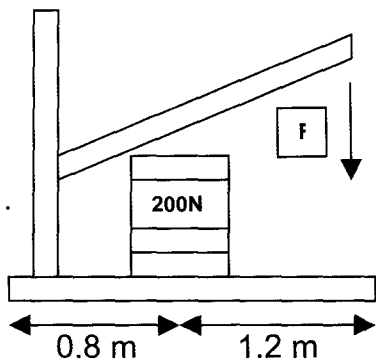
8. En las cooperativas vinícolas de la comunidad se almacena en depósitos cilíndricos.

Dibuja las tres vistas principales del depósito del dibujo y acótalo con las medidas dadas. (5 puntos).



9. Tradicionalmente la uva se prensaba con los pies para obtener el mosto para la elaboración del vino. Más tarde se utilizó el principio de la palanca para este proceso, mediante prensas tradicionales de vino que, esquemáticamente, responden al dibujo adjunto.

a) Calcula la fuerza mínima "F" que debemos realizar, según los datos del dibujo. (6 puntos).



corresponden (1º, 2º ó 3º género). (3 puntos).

Tijerasgénero
Pinzasgénero
Caña de pescargénero
Carretillagénero
Alicatesgénero
Cascanuecesgénero

10. Los tradicionales molinos de La Mancha, donde se desarrolla la mayor parte del Quijote, se movían mediante la acción del viento, transmitiendo el movimiento a través de engranajes.

a) Si el engranaje motor de un molino tiene 45 dientes y el arrastrado 30, ¿cuál es la relación de transmisión del sistema?. (4 puntos).

b) Si el engranaje motor lleva una velocidad de 40 r.p.m., ¿qué velocidad llevará el arrastrado?. (4 puntos).

c) Actualmente en La Mancha se empiezan a utilizar los molinos para generar energía eléctrica. ¿Qué tensión deberá generar un molino para que por el siguiente circuito circule una intensidad de 0'44 amperios?. (8 puntos).

