



Castilla-La Mancha



Consejería de Educación y Ciencia

**PRUEBA LIBRE OBTENCIÓN TITULACIÓN DE GRADUADO
EN EDUCACIÓN SECUNDARIA
GRUPO CIENTÍFICO-TECNOLÓGICO**

PRIMER APELLIDO:

SEGUNDO APELLIDO:

NOMBRE:

D.N.I.:

FECHA : 15 de junio de 2004

CENTRO EN EL QUE SE REALIZA:

INSTRUCCIONES PARA CUMPLIMENTAR LA PRUEBA

1. Escucha atentamente las instrucciones que te dé el tribunal.
2. Antes de comenzar la prueba rellena los datos personales que figuran en la portada.
3. Lee con atención las preguntas antes de responder. En esta prueba vas a encontrar contenidos de las Áreas de Matemáticas (por valor de 35 puntos), Ciencias de la Naturaleza (35 puntos) y Tecnología (30 puntos).
4. La puntuación de cada pregunta figura junto al enunciado.
5. La puntuación máxima es de 100 puntos.
6. Para superar el grupo necesitas obtener una **puntuación mínima de 50 puntos**.
7. Contesta en el espacio que figura a continuación de las preguntas. Si necesitas más espacio continúa al final de la prueba indicando el número de pregunta.
8. La duración de la prueba es de **3 horas**.

OBSERVA LA ILUSTRACIÓN Y LEE EL SIGUIENTE TEXTO:



El aceite de oliva es una de las principales producciones agrarias de Castilla-La Mancha, ya que registra unas 319.000 hectáreas donde se contabilizan cerca de 27.500.000 olivos con una producción media superior a las 50.000 toneladas, lo que la sitúa como la segunda región productora de España, después de Andalucía.

En Castilla-La Mancha hay unos 98.000 titulares del registro oleícola, de los cuales más de la mitad dependen, en mayor medida, del cultivo del olivar que, en la región, requiere más de dos millones y medio de jornales al año. Existen un total de 241 almazaras cuyo volumen de negocio se calcula en unos 120 millones de euros.

La calidad del aceite de oliva de Castilla-La Mancha es excelente. Las diferentes variedades, entre las que destaca la cornicabra con más del 80 por ciento de la superficie, han proporcionado unas características organolépticas a nuestros aceites de calidad y riqueza contrastadas. Asimismo, hay que destacar la apuesta decidida por nuestros oleicultores hacia la producción de aceite de oliva ecológico, alcanzando en la actualidad las 6.810 hectáreas.

1. Se ha realizado una nueva plantación de olivos con las variedades Cornicabra y Picual. En total se plantarán 5.000 olivos entre ambas variedades. Si el precio de un árbol de Cornicabra ya plantado es de 10 €, el de un árbol de Picual es de 8 € y en total nos cuesta 46.000 €, ¿cuántos árboles de cada variedad hemos plantado? (5 puntos)

2. a) En una finca de 50 Has. hay 144 olivos que producen 50 Kg. de aceituna cada uno por término medio. Si la cosecha de ese olivar se vende a 600 €/Tm ¿Qué cantidad de dinero se obtuvo? (5 puntos)

b) La finca anterior es de forma rectangular y se quiere cercar con una valla de alambre de 5'4 €/m. Calcular el valor de esa valla sabiendo que la finca tiene 1 Km. de largo. (5 puntos)

3. A continuación aparecen las producciones en toneladas de aceite de oliva en las campañas 2002-2003 y 2003-2004 en la comunidad de Castilla-La Mancha:

	2002-2003	2003-2004
ALBACETE	6676	8000
CIUDAD REAL	20772	36000
CUENCA	5259	7000
GUADALAJARA	2300	3500
TOLEDO	23205	32000

- a) Representa en un diagrama de barras las producciones correspondientes a las dos campañas. (2'5 puntos)
- b) Determina la media y la mediana de la producción de aceite de oliva en cada campaña. (2'5 puntos)

4. La pasada campaña, una cuadrilla de olivareros formada por 6 personas tardó 15 días en recoger un olivar. Si este año la cuadrilla va a estar formada por 10 personas, ¿cuántos días tardarán en recoger el mismo olivar?
(5 puntos)

En el recolector de aceituna conseguimos aumentar el peso que produce un 10 % durante 8 meses. ¿Qué beneficios obtiene? (5 puntos)

6. La producción de aceituna de almazara en miles de toneladas métricas, según avance de la Consejería de Agricultura de Castilla-La Mancha, ha sido la siguiente:

	Albacete	Ciudad Real	Cuenca	Guadalajara	Toledo
Aceituna de Almazara	39	192	28	17	130

a) Expresa estas cantidades en forma de porcentaje sobre el total de la producción. (2'5 Puntos)

b) ¿ Qué porcentaje representa la producción de Cuenca con respecto a la de Toledo?. (Redondea los resultados a un decimal). (2'5 puntos).

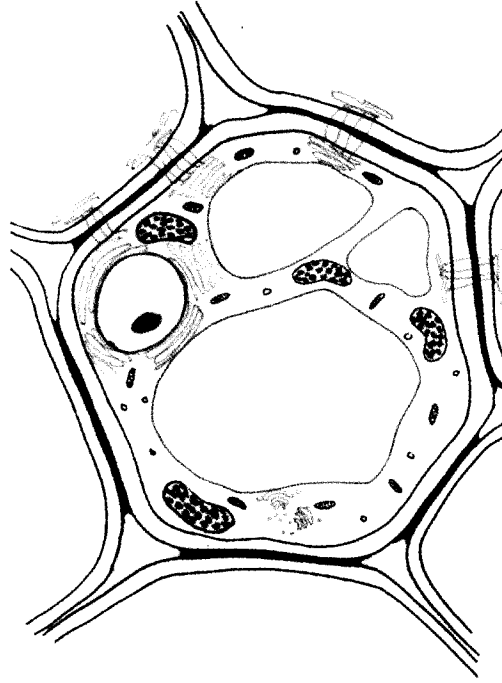
1. El aceite de oliva tiene un alto porcentaje de grasa en su composición, que es un principio inmediato orgánico de la materia viva, al igual que lo son las proteínas y los glúcidos.

¿Qué función tienen en un organismo estos principios inmediatos? (5 puntos)

- a) Los glúcidos
- b) Los lípidos
- c) Las proteínas

2. El olivo es una planta con clorofila, sustancia que interviene directamente en la fotosíntesis. ¿En qué consiste esta función? (5 puntos)

3. a) Señalar en el esquema de la siguiente célula vegetal: El núcleo, una vacuola, una mitocondria y un cloroplasto. (2'5 puntos)



b) Indica las diferencias fundamentales entre las células vegetales y animales. (2'5 puntos)

4. Mediante un dibujo esquemático, explica el Ciclo Hidrológico, indicando qué cambios de estado se producen. (5 puntos)

5. Desde lo alto de un olivo de 3,2 m de altura cae una aceituna libremente. Sabiendo que la aceleración de la gravedad es de 10 m/s^2 , calcula:

a) la velocidad con la que llega al suelo. (2,5 puntos)

b) el tiempo que tarda en llegar al suelo. (2,5 puntos)

6. Calcula la potencia que desarrolla una carretilla elevadora empleada para cargar un camión cuando levanta 80 sacos de aceitunas de 60 kg de masa cada uno hasta una altura de 2 m sabiendo que tarda 30 s.

Dato: $g=10 \text{ m/s}^2$. (5 puntos)

7. Podemos comprar aceite de oliva en dos tiendas de dos maneras distintas:

Tienda A: Aceite a 2,5 € cada litro.

Tienda B: Aceite a 2,5 € cada kilogramo.

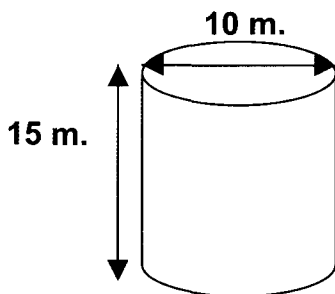
Queremos saber en qué tienda es más barato. La densidad del aceite: $0,92 \text{ g/cm}^3$.

a) Si pagamos 2,5 € nos dan un litro en la tienda A, ¿cuántos cm^3 son?
(1 punto)

- b) Conociendo la densidad del aceite, ¿cuántos gramos dan por 2,5 € en esa tienda? (2 puntos)
- c) En la tienda B por 2,5 € dan 1kg, ¿cuántos gramos son? (1 punto)
- d) Compara los resultados de las preguntas b y c, y di en qué tienda es más barato el aceite. (1punto)

ÁREA DE TECNOLOGÍA

1. Un depósito de forma cilíndrica con las medidas del dibujo, ¿cuántos litros de aceite podrá contener? (5 puntos)



ejercicio 1. (5 puntos)

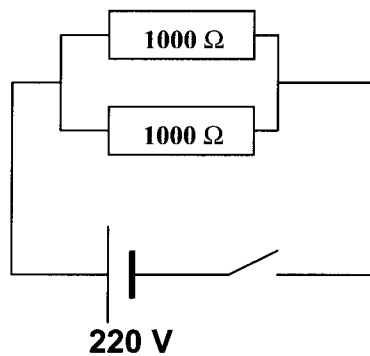
3. Dibujar las tres vistas principales del depósito del ejercicio 1. (5 puntos)

4. Un tractor empleado para la recogida de aceituna tiene en su caja de cambios dos engranajes de 25 y 75 dientes. Si el engranaje motor es el pequeño:

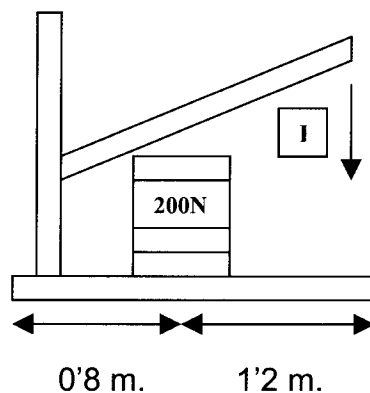
a) Calcular la relación de transmisión del sistema. (2'5 puntos)

b) Calcular la velocidad de giro del engranaje arrastrado si el engranaje motor lleva una velocidad de 3.000 r.p.m. (2'5 puntos)

básicamente según el siguiente esquema. Calcular, con los datos del dibujo y aplicando la Ley de Ohm, la intensidad de corriente que circulará por el circuito. (5 puntos)



6. Un tipo de prensa tradicional de aceituna se basa en el principio de la palanca. Su funcionamiento básico se puede observar en el siguiente esquema:



- a) Indica de qué género es la palanca. (2'5 puntos)
- b) Calcula la fuerza mínima "F" que debemos realizar. (2'5 puntos)